

# ES-QTC

Nr. 1/36

aprill 2002

## Millal saabub ERAÜ-le kevad?



Kevad on eelkõige noorte ja nooruse aeg. Umbes nii on traditsiooniliselt arvanud luuletajad ja kirjanikud, filosoofid ning muidu mõtlejad. Seega tuleks teatud asjaolusid

arvestades küsida, et kas meie ühingu ja tema liikmetel on kevadega kui nähtusega üldse mingit pistmist? Vastata saame muidugi, et on ikka küll, "ka vana hobune tahtvat kaeru" ja eks ole jälle "mõnus päikese paistel vanu konte soojendada"...

Nali naljaks, kuid vaadates meie ühingu vanuselist koosseisu ja püüdes prognoosida raadioamatörismi tulevikku (isegi lähitulevikku!) Eestis, on asi tegelikult naljast kaugel. Tehes enne Paide aastakoosolekut ERAÜ liikmete statistikat, saime palju mõtlemapanevaid numbreid, mida tahaksin siin ka teiega jagada.

Seisuga 1.03.2002 oli Sideametis välja antud 602 ES-tööluba, nendest 544 on "füüsilised" raadioamatöörid. ERAÜ andmebaasis on kirjas kokku 466 liiget, seega on raadioamatöridest mitteliikmeid 78. Ühingu on hetkel kirjas 11 noorliiget (vaid 2%), kuid selle eest on 17% liikmetest täna juba pensionil! Liikmeid, kelle vanus jääb vahemikku 51-60 a, on 157 (33%), liikmeid vanuses 41-70 a on 326 (70%). Liikmeid vanuses 11-30 a on vaid 61 ja möödunud, s.o 2001. a lisanud ühinguale ainult 14 uut liiget.

Need on karmid numbrid, mille tagant vaatab vastu alasti tõde – meie ühing vananeb, meie hobiga tegelejad vananevad ning raadioamatörismi kandepind Eestis muutub sellise trendi jätkudes kindlasti peagi veelgi ahtamaks. Kas saab siin üldse midagi teha, kas pole see mitte üks osa ülemaailmsest protsessist, mis liigub oma objektiivset rada pidi? Ilmselt on selles tera tõtt, sest ega teisedki maad saa uhkustada noorte tulvaga raadioamatörismi juurde. Täna interneti- ja arvutite ajastul tundub tavainimesele n-ö mingi sidepidamine ja raadioga jahmerdamine veidra ning arhailise nähtusena. Õnneks on suurtel maadel aga see eelis, et igasugu friike jätkub rohkem, sest alati on piisavalt neid, kes ei soovi järgida nn *mainstream-i* ja tahavad valida oma tee. Väikesel maal nagu Eesti võib aga saada otsustavaks kriitilise massi küsimus, s.t et meie hobi ei ole siis

kindlasti enam see, kui meid on järel sadakond või veelgi vähem. Niisugune areng tähendaks ilmselt ka hoopis teisi seoseid-suhteid Sideametiga. On alust arvata, et peagi muutuksid ka litsentsitingimused ning meie rahakott peaks käima senisest hoopis sagedamini lahti. Tõepoolest, kõik see, mis on erandlik ja mida on vähe, on ka kallis.

Samas ei tohi me ka püüsi põõsasse viata, peab olema optimist ja ilmutama püüdu midagi korda saata, et niisugune tume tulevik meid ei tabaks. Mida oleks siis selleks vaja teha, kuidas meie staazikad liikmed saaksid anda oma panuse, et "teatepulk" väärikselt uuele põlvkonnale üle anda? Eelkõige on vaja leida endas missioonitunnet, see teadmine, et minu kogemused ja oskused võiksid kasu tuua meie ühise huviala edasikemisele nii Eestis kui ka maailmas. Seda "pisi-kut" tuleb levitada ja "seeme" idanema panna seal, kus selleks on soodne pinnas, s.t koolides ja mujal haridussüsteemis, kaitseväs, kaitseliidus jmt institutsioonides. Kohatades, kus on noori; õppeasutustes, mis on seotud tehnika ja/või keeltega; organisatsioonides, mis tegelevad näiteks noorte vaba aja veetmise, kuritegevuse ja narkomaania ennetamise küsimuste ning probleemidega jm. On alust arvata (jälgige meediakanaleid ja üldist avalikkust arvamust), et just noorte vaba aja sisustamise ja kasuliku/arendava hõive tagamise teemad muutuvad lähiaegadel järjest aktuaalsemaks ning sellealased programmid saavad finantseeritud, sest tagajärgedega võitlemine läheb aina kulukamaks ning tagajärjed ise tavakodanikule ohtlikumaks.

Naiivne oleks samas arvata, et nüüd kohe keegi meile raha kandikul pakkuma hakkab – poisid, võtke ja tehke! Nii lihtne see paraku pole. Aga ega ka raha siit ilmast ju kadunud ole. Oleme ühingu juhatuses korduvalt arutanud klubide, huvialaringide jmt teemat ning jõudnud ikka ja alati välja samasse punkti – finantseerimine oleks võimalik juhatuses jõududega mõnele projektile ka välja ajada, kuid mis saab edasi? Ega juhatus ei saa ise seda tegelikku noortega tehtavat tööd minna ära tegema, selleks on vaja reaalseid eestvedajaid, kellel eelpoolmainitud missioonitunne olemas ja kes antud rollis ka välja veavad – sest väga nukker oleks mõne aja pärast tõdeda, et "trikk ei õnnestunud, mustkunstnik oli...". Niisugune asi meile positiivset kuulsust kindlasti ei tooks ja nulliks juba eos järgmised taotlused ja üritamised.

**Siinkohal oleks sobiv esitada meie liikmetele üleskutse – kes tunneb, et tal oleks**

### TÄNA LEHES:

A. Piibu artikkel aastast 1938

Lugu XU7ACE-st

Kuhu kadusid miljonid?

ES Open 2001 tulemused

Ühendame arvuti transiiveriga

Talvapäev 2002

ERAÜ üldkoosolekul

Teated

**kutsumust noori raadioamatörismi juurde juhtida ja nendest aktiivseid raadioamatöõre kasvatada, võiksid endast ühingu juhatusesele märku anda!** Või kui teil on mingeid muid ideid, mis haakuksid aktiivsuse kasvu ning kasvatamisega – ka need on teretulnud! Edasine sõltub siis juba heast tahtest ja võimest midagi tegelikult korda saata ning püstitatud eesmärged saavutada. Juhatusel on valmisolek abistada nii nõu kui ka jõuga ja olla koordineatori ning läbirääkija rollis – sisuline projektijuht aga peab olema suuteline käima lükatud asja edasi viima ja tegelikke tulemusi näitama. Nagu ettevõtluseski – ei midagi uut siin päikese all...

Maailmas on palju väikesi asju, kuid tüüpiliselt võib nendest kokku saada üks kaunis suur asi, kui neid väikesi koondada ja ühise eesmärgi nimel tegutseda panna. Igaüks meist, olles ERAÜ liige, saab hoolitseda selle eest, et meil oleks väärikat järelkasvu, ning et meie hobi juurde ja ühinguks tuleks uusi noori tegijaid. Iga aasta lõppedes peaksime endalt küsima, kas ma möödunud aasta jooksul leidsin vähemalt ühe huvilise, kellest sai või saaks raadioamatöör. See on vajalik selleks, et meie ühine hobi ei jääks kangu, vaid areneks ja et meie read täieneksid, mitte ei hõreneks. Kui igaüks meist (ilus unistus, kuid, kui kasvõi pooledki meist!) saaks aasta möödudes sellele küsimusele positiivselt vastata, siis julgeksin väita, et meie järelkasvu probleemid oleksid jäädavalt lahendatud ning Eesti raadioamatörisim ning ERAÜ saaksid täiel rinnal rõõmu tunda igast järjekordsest algavast kevadest.

Nooruslikku kevadet soovides,

Arvo Pihl, ESSMC  
ERAÜ juhatuse esimees



# ERAÜ

EESTI RAADIOAMATÖÖRIDE ÜHING  
Estonian Radio Amateurs Union  
Founded 1935

Kirjad: P/k 125, 10502 Tallinn  
e-post: [erau@erau.ee](mailto:erau@erau.ee)  
web: <http://www.erau.ee>

#### ERAÜ JUHATUS:

Esimees Arvo Pihl, ES5MC  
GSM: +372 50 94900  
e-post: [es5mc@erau.ee](mailto:es5mc@erau.ee)  
Aseesimees Tõnu Elhi, ES1DW  
GSM: +372 51 33851  
e-post: [es1dw@erau.ee](mailto:es1dw@erau.ee)

Juhatuselise Andrus Lillevars, ES2NA  
GSM: +372 51 27611  
e-post: [es2na@erau.ee](mailto:es2na@erau.ee)

#### KOMISJONID JA TOIMKONNAD:

Järevalvekomisjoni esimees Mati Uustalo, ES3QE  
GSM: +372 52 41142  
e-post: [es3qe@erau.ee](mailto:es3qe@erau.ee)

Keskeksamiskomisjoni esimees Heiki Kallas, ES1AW  
GSM: +372 51 908990  
e-post: [es1aw@erau.ee](mailto:es1aw@erau.ee)

Lühilaine (LL) toimkonna esimees Tõnno Vähk, ES5TV  
GSM: +372 51 59019  
e-post: [es5tv@erau.ee](mailto:es5tv@erau.ee)

Ultraühilaine (ULL) toimkonna esimees Toomas Kull, ES2RJ  
GSM: +372 51 51815  
e-post: [es2rj@erau.ee](mailto:es2rj@erau.ee)

Raadio-orienteerumise (RO) toimkonna esimees Tarmo Gede,  
GSM: +372 55 617277  
e-post: [ardf@erau.ee](mailto:ardf@erau.ee)

ES-QTC toimetaja Vahur Leemets, ES4ABO  
GSM: +372 56 495439  
e-post: [es4gz@erau.ee](mailto:es4gz@erau.ee)

Ajalootoimkonna esimees Jaan Nikker, ES3GZ  
GSM: +372 50 33291  
e-post: [es3gz@erau.ee](mailto:es3gz@erau.ee)

Juhatuselise tehnilise sekretär-koordinaator Arvo Kallaste, ES1CW  
GSM: +372 53 909190  
Tel/fax: +372 6 570774  
Kirjad: p/k 116, 10502 Tallinn  
e-post: [es1cw@erau.ee](mailto:es1cw@erau.ee)

Juhatuselise alaline toimimiskoht ja OSL-talitus Tallinna Põlütöehnikumis (Tallinn, Pärnu mnt.57, tuba 115) on liikmetele avatud kolmapäeviti kl. 14.30 kuni 17.30. Teistel tööpäevadel posti kättesaamiseks või jätmiseks, on soovitatav eelnevalt läbirääkida ES1CW kõnetraadil.

MTÜ ERAÜ konto Hansapangas nr.1120066318, pangakood 767.

## ES-QTC

MTÜ Eesti Raadioamatöörade Ühingu  
(reg. kood 800 64 729)

väljaanne

Toimetaja Vahur Leemets, ES4ABO

Kiripost: Roheline 19, 45106 Tapa

E-post: [es4abo@erau.ee](mailto:es4abo@erau.ee)

Tel +372 32 20 026

GSM +372 56 495 439

Küljendus

Liina Kald GSM 052 87 998

Trükitud trükikojas Agur, Pikk 16

44307 Rakvere

## TOIMETAJA VEERG

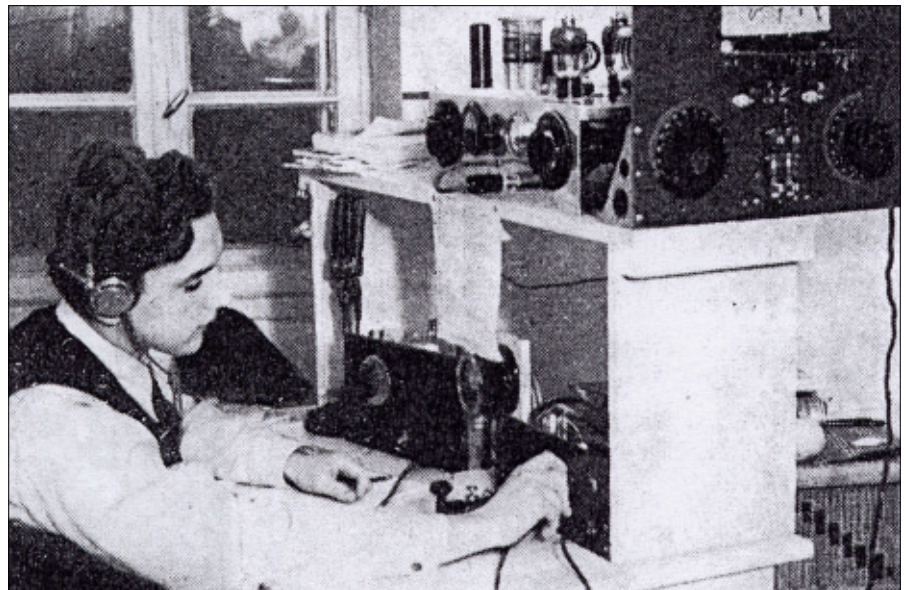
Selline ta siis on uue toimetaja ja uue formaadiga ES-QTC. Paari nädala jagu hiljem kui lubatud (toimetaja oskas kevade saabudes viirushaiguse külge saada ja oli kaks nädalat pikali). Selle aasta plaanis on ilmutada 5 numbrit ES-QTC-d - aprilli-, juuni-, augusti-, oktoobri- ja detsembrikuu alguses. Leht saab olema kaheksaleheküljeline A4 formaadis. Esimene ajalehe number sai just selline nagu materjal ja oskused lubasid. Pisut liiga palju pikki artikleid. Lehe mitmekesistamiseks ja sisulise kvaliteedi parandamiseks ootab toimetaja kõikide raadioamatööride

kaastöid. Kui midagi põnevat on plaanis või toimunud, siis leidke jupike aega ja kirjutage. Kui olete leidnud mõne tehnilise lahenduse, mis Teie arvates võib pakkuda laimat huvi, kirjutage. Mõlgub mõttes mõni amatöörismi puudutav probleem, kirjutage. ES-QTC peaks minu nägemuse järgi olema ajaleht amatööridel amatöörile. Mida mitmekesistem on autorkond, seda huvitavam on ka leht.

Vahur Leemets

Kaastööd võib saata MTÜ Arenduskoda aadressile: Robeline 19, Tapa 45107 või meiliaadressile: [es4abo@erau.ee](mailto:es4abo@erau.ee).

## AJALUGU



Artikli autor ES5E tööil.

Foto ajakirjast "Miilang" (1938)

## Lühilaine-amatöörism

### 1 osa

Peaaegu iga tänapäeva kultuuriinimene on ühel või teisel juhul käsitsenud mõnd raadiovastuvõtjat. Kui vastuvõtja omab ka lühilaineosa, siis on kuulaja, kel on küllaldaselt kannatust ja veidike ka sellekohaseid teadmisi, kindlasti kuulnud mõnd ülemeresaatjat. Võib-olla on ta isegi kuulnud mõningatel lainetel, nii umbes 80, 40, 20 ja ka 10 meetri ümbruses, omapäraseid kõnelusi, mis koosnevad harilikult igasugustest võhikule kabalistlikest sümboleist ja kõnekäändudest, nagu: YL, CQ, 73, DX, OM, WAC, XMTR, G5ML, RST jne. Nende salapärase kõneluste keeleks on tavaliselt inglise keel kõigis võimalikes ja veel sagedamini võimatu isegi hääldamis- ja tarvitamisviisides. Mõnikord on seal kuulda isegi sulaselget eesti keelt, kuid segatult eelmainitud saladuslike tähtede ja numbrite gruppidega. Neid kõnelusi leidub mitmesuguse hääle kvaliteediga: parimad neist võivad julgesti võistelda ringhäälingusaadega, halvemaist suudab ainult vilunud kõrv või ülisuure fantaasiaga inimene aru saada.

Need "saladuslikud" ja vähemõistetavad häälsused ongi telefoni-amatöörisaatjate hääled. Tähelepanelikult kuulates võib vars-

ti taibata, et igal jaamal on oma nimi, mis asjasse mittepuhendatule ei ütle mitte midagi, vaid näib olevat juhuslikult kokkuklapitud tähtede ja numbrite kogum, näiteks: W4DLH, G5ML, SU1SG, EI5F, VU2CQ, VK2NO, PY1AB, ES5D, PA0EA. Ometi võib iga jaama nime ehk kutsungmärgi esimeste tähtede järgi öelda, kus maailmanurgas vastav jaam asub, ja amatöörsaatjate registrit ("Call Book") omades kindlaks teha iga saatja asukohta ja omanikugi. Nii on täht W - USA, G - Inglismaa, SU - Egiptuse, VU - India, VK - Austraalia, PY - Brasiilia, OK - Tšehhoslovakkia, YL - Läti ja PAO - Hollandi saatjate eraldustähtedeks. Eestil on selliseks eraldusmärgiks tähed ES. Järgnevad tähed ja numbrid on juba igal jaamal erinevad ja moodustavad jaama pärisnime. Mõningates maades tähistab number ka jaama asukohta (USA, Rootsi).

A. Piip

(Järgneb)

Katkend A. Piibu artiklist "Lühilaine-amatöörism", mis ilmus ajakirjas "Miilang" 1938. aasta detsembris.

# Lugu XU7ACE-st

## Reis

Lend XU-maale kestab kokku ca 20 tundi, pikem reis on Frankfurdist Bangkokki, ca 11 tundi või nii. Ega ta kerge ole, arvestades minu füüsisist ja seda, et äriklassis lendamine pole mulle taskukohane.

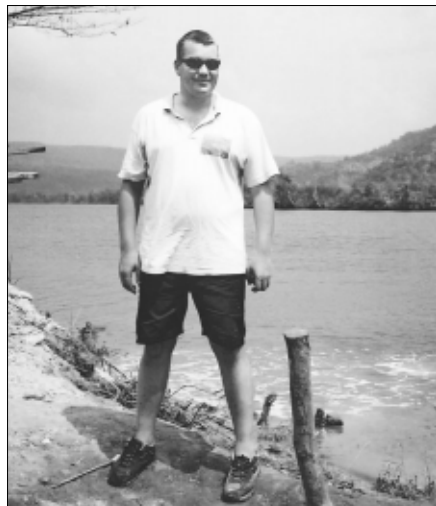
Igatahes, olin 26. jaanuari õhtul pärast väikest segadust (pagas sattus valesse kohta ning olin seetõttu sunnitud lennujaamas Tai viisa hankima ja tollipunkti formaalsused läbima, mis seisneb suuremas osas järjekorras seismises) HS-maal kohal. Kuna olin arvestanud esimese öö Phnom-Penhis veeta ja ennast härrana tunda, siis tellisin eelnevalt lennujaama turismifirmast esindaja vastu, kes pidi mind hotelli saatma. Üsna inimlik soov, arvestades pikka lendu ja ajavahet. Täpselt nii sai toimitudki. Viisa Cambodia Kuningriiki oli mul kui Eesti passi omanikul võimalik saada piirilt 20 USD eest üheks kuuks. Kena daam oli lennujaamas vastas... Sõit hotelli kestis ca 20 min.

Esmamulje Aasiast - kärarikas, räpane ja palav. Lühike jalutuskäik andis ülevaatliku pildi linnast, mis ei ole mõeldud turisti jaoks. Kuna turiste on väga vähe, siis eeldatakse, et turisti hinnad ei huvita ja püütakse võtta viimast. Mul on õnneks olemas mõningad kogemused Aasiamaades reisimisest, nii et sain hakkama. Tänavapildis jääb silma internetikohvikute rohkus. Hiljem selgus, et need asutused on täiesti kasutamiskõlbmatud. Nimelt on kogu Cambodia peale üks ISP (Internet Service Provider) ehk siis internetiteenuse pakkuja ja seetõttu ühendus väga-väga aeglane (mul ei õnnestunudki koju meili saata). Aga muidu nagu ikka - Coca-Cola, Marlboro, Jaapani autod jms.

Phnom Penhis elab ametlikult ca 1,5 miljonit inimest. Hommikune taksosõit (270 km) Shianokvillesse läks peale pikemat tingimist maksma 20 USD.

## Niisiis kohal

XW0X/JA2EZD on ehitanud-sisustanud mitmel pool Aasias nn *rental-schak-e*, mida siis teatud tasu eest on võimalik rentida. Väga hea võimalus minusugusele algajale eksperimenteerijale, sest kogu tehnika kaasavedamine on tõesti vaevaline ja lõpuks kindlasti ka palju kallim.



Loo autor.

Foto erakogust

XU-shack asub niisiis ca 270 km Phnom-Penhist lõunas, mere ääres. Linn on rahulik ning lihtsalt fantastiliste randadega. Aga turiste pole...

Tehnika poole pealt oli kasutada Kenwood TS690D ja Tokyo Hypower lõppaste, ca 600W out. Antennipargis 3el tribander, 6el HB9CV 6m ja erinevad dipolid/Veed. Kuna oli olemas eelnev kogemus Kagu-Aasiast, siis eeldasin bandidel umbes sama levikut kui 3W maalt. Tegelikus oli hoopis teine. Ei tea, kas põhjuseks oli vaikne asukoht mere ääres või Saigoni kesklinn, vähe suuremad kogemused, parem antenn/PA olemasolu või see, et seekord jäi ES1AX kodumaale. Aga pile-upid olid esimesest hetkest kuni QRT-ni väga head.

## Levikust XU-maal

JA-d tulevad sealkandis kogu aeg, EU ja W6 samuti. Probleemseim on USA idarannik üle EU- st. pikka teed pidi. Mõned siled siiski sain, kuid tulemus jäi selles osas nõrgaks. Skediks kokku lepitud aeg, 07 UTC, tundub Euroopa jaoks liiga varajane, parem oli levi ca 10 UTC paiku. Kokku on logis 38 erinevat ES kutsungit, paljud ka erinevatel bandidel. Kõige tugevam signaal oli Aadul, ES6PZ.

## Lugu 50 Mhz-st

Kuna kogemused sellel lainealal puuduvad, polnud see ka minu lemmikband. Kokku ca 200 QSO-d JA-dega on logis 50 Mhz peal. Proovisime EY8CQ-ga ka EU poole aga tulutult. QTH-s oli mingi lokaalne häire, 50,123 kandis umbes 20 db üle 9 S palli.

## Amatörisemuse teema lõpetuseks...

Ekspeditsioon ilma hea CW-oskusega on nagu ... Pool mõnu jääb saamata. On, mille kallal töötada.

## Natuke veel Cambodiast

Suurem osa inimesi seostab Cambodiat kindlasti Punaste Khmeeride ja Pol Pothiga. See teema on Cambodias tabu, parem on seda mitte puudutada või hea, siis väga reserveeritult või nii. Erinevatel andmetel tapeti režiimi ajal ca 2-3 miljonit inimest. Pered lahutati, igasugune infovahetus pereliikmete vahel oli välistatud, vastuhakkajad lihtsalt tapeti. Kõike seda revolutsiooni (loe: juhtide isikliku ego) nimel.

## Tuleb tuttav ette?

Eks juhud olid ju samad. Samad on ka tänased probleemid. Rahvas kuningat eriti ei armasta, sest ta oli kunagi seotud Pol Pothi tegelastega. Nooremad innustuvad kapitalismist. Esmakordselt Aasiat külastades, ei tasu Cambodiat reisisihiks valida, kuna turismindus eriti arenenud pole (loe: puudub) ja võib seetõttu kergesti pettuda. Üks maailmaimedest Angkor Wat (wat tähendab Aasias templit või pühakoda) ca 20 km<sup>2</sup> erinevate templitega on muidugi erand.

## Kurb-naljakas lugu ka...

Esiplane plaan oli olla mõni aeg XU-maal olla ja siis minna HS kaudu XW-maale XW0X juurde... Oli ka luba opereerida XW0X/FB kutsungiga.

Taimaal on ainus legaalne võimalus käsi valgeks saada HS0AC (Aasia Tehnoloogia Instituut) klubijaamast. Kahjuks oli just nõdal enne minu saabumist klubi rendileping üles öeldud ja antud range käsk antennid ära



6m antenn.

Foto ES1FB

koristada. Samad probleemid on ka meil siin päevakorras.

Kui kaarti vaadata, siis asub Shianoukville üsna Taimaa piiri lähedal - tegelikkuses ca 5 tundi sõitu Raketa marki laevaga. Läksin minagi... Eesti pass võib Euroopa maades olla tore, aga Aasias ei teata sellest küll midagi. Nii mind sealt piirilt tagasi ka kupatati - passis mälestuseks tempel, et olen Cambodiast lahkunud - seega nn illegaalne persoon. Pole just meeldiv perspektiiv.

Tagasi Pnomh Penhi sõitsin erinevate autode ja paatidega. Suurem osa teest, ca 300 km, möödus motorolleriga tagaistmel, on mida mäletada. Õnneks sokutati mulle mu raha eest kaasa üks kohalik härrasmees. Ega ta suurt midagi ei rääkinud, aga kui ma olin idanaabri mahlases keeles oma arvamust avaldanud, seda kogu maailma kohta, selgus, et härra räägib puhast vene keelt. Oli Saratovis ülikooli lõpetanud... Temale olen nüüd elu lõpuni tänuvõlglane - elupäästja ikkagi. Aga see on pikem lugu. Teinekord kokkutulekul selgitan.

## Lõpetuseks

Oli tore aeg, mida kaua meenutada. Raadio poole pealt jäid asjad pooleli, nii et põhjust tagasi minna on. Praeguse plaani järgi on XU7ACE jälle QRV sügisel CQ WW SSB ajal. Seekord loodetavasti suurema ES-seltskonnaga. Maailm on väike - ca 20 tundi lendu ja oled Austraalias, sealt samapalju Ameerikasse ja sealt ca 10 tundi ja ongi maakeral tiir peal...

Sõltumata nahavärvist või mida keegi sööb/joob ning mis keelt räägib, oleme me kõik uskumatult sarnased. Meile on antud elada siin Maarjamaal ja meil on kasutada võimalused, mida suurem osa maailma inimestest endale iialgi lubada ei saa. Kasutagem võimalust ja püüdke koos seda maailma vähe paremaks muuta, seda läbi meie ühise hobi - raadioamatörismi.

Täna kõiki ES-jaamasid, kes kutsuma tulid, eriti ES5QA, ES2HV, ES3BR, ES3RM heade nõuannete eest.

Kunagi kusagilt jälle, tõenäoliselt ikka Aasiast.

73 de Jaak  
XU7ACE/ES1FB

<http://www.qth.com/dxshack/XU/Xuinfo.htm>

## CONTESTING

## Kuhu kadusid miljonid?

Pärast 2000. aasta CQWW SSB-tuuri võrdlesime ES9C tulemust OH2U omaga: 14,8 ja 21,5 miljonit punkti. Kinnitatud tulemused aga 13,1 ja 20,65 miljonit. Kui OH2U kaotas kontrollimise läbi 0,85, siis ES9C kaotas 1,7 miljonit punkti! Protsentuaalselt üle kahe korra rohkem!

CW-tuuris oli olukord veelgi hullem. Algsete tulemuste põhjal astusime juba "suurtele" tõsisemalt kandadele: 18,8 ja 23 miljonit. Alles jäi 15,7 ja 22,15 miljonit. OH2U-lt oli see fantastiline tulemus, võib-olla isegi üks kõigi aegade puhtamaid M/M skooore üldse – kaotades vaid 3,7% tulemusest! ES9C kaotas 3,1 miljonit ehk 16,5%! Sellega võime ehk kandideerida edukalt kõigi aegade mustemate tulemuste pingereas.

Võib öelda, et 16,5% ajast ehk 8 tundi raiskasime niisama ära, pannes logisse kirja suvalist prahti! Samahästi oleks võinud kogu kollektiiviga selle aja magada! Mis siis juhtus ja kuhu kadusid 4,8 miljonit punkti kahe tuuri peale kokku?

OH2U UBN raport ütleb, et SSB osas läks neil maha 111 sidet 11098-st ehk 1%. 111-st 82 olid BAD ehk valesi vastu võetud kutsungid, ülejäänud 29 aga NIL (*not-in-log*) ehk korrespondendi vastuvõtuvead. CW osas olid numbrid vastavalt 102 11519-st ehk 0.89%. BAD: 63 ja NIL: 39.

ES9C numbrid olid aga: SSB-tuuris läks maha 247 sidet 9430-st ehk 2,6%. Sellest BAD 217 ning NIL 30 sidet. CW-tuuris läks maha 404 sidet 11032-st ehk 3,66%. Sellest BAD 352 ja NIL 52.

Näeme, et saatmisel olime enam-vähem sama edukad kui OH2U – korrespondentide logides, puudusime vaid 14 korral rohkem (82 ja 68) SSB ja CW peale kokku. Arvestades, et OH2U on teada-tuntud kutsung ja ES9C-d kasutasime alles esimest korda, on see vägagi hea tulemus, nii et pudikeele või süldist näpu üle kurta me ei saa. Küll aga on kõrvad pesemata!

Vigaselt vastu võetud kutsungeid 424 rohkem (569 ja 145).

Ehk teeme vigu vastuvõtmisel keskmiselt 4 korda tihedamini kui soomlased!!! Kuidas on see võimalik?

Üritasin leida põhjuseid (peale selle, et kõrvad on pesemata):

1. Puuduvad võistluskogemused. See oli meist enamusel esimene M/M operatsioon. Sellisest QRM-st kutsungite välja noppimine ei ole lihtne ja vajab harjumist.

2. Oleme hooletud ja ei teadvusta endale vigase kutsungi logisse löömisega kaasnevat kahju. Ei ole enesele selgeks teinud reegleid, mille kohaselt logisid kontrollitakse ja trahvipunkte määratakse. Ei kontrolli üle kahtlaseid kutsungeid, küsides kinnitust või võrreldes logiprogrammi andmebaasidega.

3. Ei tunne end piisavalt vabalt arvuti klaviatuuriga ning logiprogrammiga – teeme näpuvigu.

4. Kasutame arvutites vigast kutsungite andmebaasi, mille vastu võrrelda korrespondentide kutsungeid. Vahetevahel arvutivõrgu probleemide tõttu ei ole isegi seda vigast andmebaasi. OH2U kasutab enda koostatud korrektset andmebaasi.

5. Ei ole jaganud operaatoreid piisavalt selgelt bändide va-

hel, et pärast oleks võimalik igal mehel oma bändi logi üle vaadata ja vead korrigeerida.

6. Omame kehvemaid vastuvõtuantenne – rohkem segavaid müra. Samuti ei ole suutnud lõpuni elimineerida jaamadevahelisi segamisi, mis takistavad vastuvõttu.

Esimese viie põhjuse osas saame me palju ära teha, samuti parandada kuuenda punkti all ära toodud olukorda. Seda kõike üritasime sel aastal (2001) silmas pidada ning loodetavasti suutsime end oluliselt parandada. Selge on aga ka see, et OH2U tase-mele me ühe aastaga ei jõua.

Kõige olulisem on ikkagi vastutustunne ja täpsus. Kahtlased kutsungid tuleb üle küsida ja kontrollida. Kui ei ole kutsungis 85-90% kindel, siis logisse panna ei tohi!

Teine lugu on kordajatega, siin piisab vaid 20-25% kindlusest (kui üle küsida ei ole võimalik), et side sisestada, sest võimaliku kordaja väärtus kaalub üles potentsiaalsed trahvipunktid.

UBN- ja NIL-süsteemi reeglitega soovitan kõigil CQWW-st osavõtjatel kindlasti tutvuda: <http://cqww.com/ubn-nil.html>

ES5TV

## ES Open 2001 tulemused

### ES jaamad

#### Klass A - All Mode

Kutsung	Sided	Kordajad	Punktid	Kutsung	Sided	Kordajad	Punktid
1. ES6PZ	350	20	9740	8. ES8SX	217	20	4120
2. ES0X op. ES2RR	310	20	9380	9. ES6KW	206	20	3920
3. ES5RY	294	20	8500	10. ES6RMR	194	20	3580
4. ES4NG	237	20	7140	11. ES7TA	155	20	2920
5. ES1DW	257	20	6440	12. ES5RIM	162	19	2812
6. ES5QA	245	20	6240	13. ES5TX	143	20	2700
7. ES3BQ	134	20	4920	14. ES2ABL	137	20	2660
8. ES2JJ	166	17	3995	15. ES5AGP	155	18	2556
9. ES8EF	117	17	2329	16. ES3GX	138	19	2394
10. ES1HW	76	18	800	17. ES8ABH	123	15	1635
11. ES8AF	52	8	656	18. ES5CX	143	10	1230

#### Väljaspool arvestust

ES9C op. ES5MC 352 20 10000

#### Klass B - SSB

1. ES5TV	311	20	6000
2. ES5RW	300	20	5640
3. ES3BM	249	20	4620
4. ES7AGM	231	20	4460
5. ES1AC	238	20	4420
6. ES7AM	232	20	4240
7. ES4IN	245	19	4180

19. ES8AY	71	18	1170
20. ES8AAB	64	19	1159
21. ES2RDC	100	16	1104
22. ES0MK	61	15	855
23. ES7GT	51	16	752
24. ES5EX	102	10	740
25. ES5RGJ	67	12	732
26. ES0IC	77	10	720
27. ES5LF	56	10	550
28. ES0BI	43	9	243
29. ES6TB	9	2	16

**Klass C - CW**

Kutsung	Sided	Kordajad	Punktid
1. ES2X op. ES2RJ	241	20	9280
2. ES4RO	223	20	8120
3. ES1RX	198	20	7760
4. ES5QX	190	20	7160
5. ES1TM	194	19	6878
6. ES1CC/3	204	19	6764
7. ES2JL	161	18	4932
8. ES3RY	121	20	4600
9. ES1XT	112	18	3492
10. ES7HU	117	15	2970
11. ES6CO	58	17	1768
12. ES4RD	18	6	132

**Klass D - ORP**

Kutsung	Sided	Kordajad	Punktid
1. ES6DO	184	20	6260
2. ES1OX	180	20	4240
3. ES8AAV	126	20	2360
4. ES6FC	92	17	1479
5. ES8DH	64	10	1120
6. ES7TH	30	15	420
7. ES8AS	67	8	368
8. ES7CA	20	9	360

Kontroll-logid:  
ES0HD, ES1RA, ES7FQ, ES9A

**VÄLISJAAMAD**

**Klass A - All Mode**

1. OH1MM	155	20	4680
2. LY2BM	170	20	4680
3. YL2BJ	137	20	3540
4. YL2GM	125	20	2640
5. DL6LAU	65	16	1824
6. UA1NDX	71	11	869
7. LY1EE	31	14	560
8. 9A4KA	18	9	252
9. SP2BLC	22	4	56
10. SP7FBQ	6	4	32

**Klass B - SSB**

1. LY3BH	153	19	2508
2. OH2U	125	19	1976
3. YL2NK	113	19	1938
4. YL2CI	100	20	1820
5. OH1HJO	81	20	1600
6. YL1XN	68	19	1045
7. OH7WD	61	17	1003
8. YL1WK	60	18	990
9. UA3LHL	73	14	952
10. LY3CY	34	17	578
11. LY2OU	38	15	510
12. UT1T	51	10	430
13. LY3NOG	37	9	288
14. SM1MUT	21	10	200
15. LY1NDN	19	11	187

**Klass C - CW**

1. LY9A	128	20	4880
2. LY2HN	122	20	4640
3. LY2BBI	83	20	3160
4. OH1BOI	88	19	3154
5. YL3FW	67	19	2261
6. UA3LPF	62	16	1824
7. OH2BMH	45	20	1640
8. EU7ZZ	71	14	1596
9. OH1UP	39	17	1292
10. G0CKP	51	12	1176
11. YL2LY	28	15	780
12. DL7FER	39	10	660
13. EW2EG	17	9	270
14. ON6TJ	14	9	252
15. S57AW	10	8	144
16. DK3KD	10	8	128
17. EA4BQ	7	6	72

**Klass E - Multi Operator**

1. LY2ZO	22	11	297
2. LY3ZM	19	10	260

**Klass F - SWL**

1. UA3-155-28	71	19	2622
2. UA3-170-847	63	16	1952
3. OH1-688	52	17	1768
4. UA3-155-75	37	18	1278
5. OH3-911	39	39	702
6. ONL383	18	8	248

Kontroll-logid: LY2BBF,LY2DQ

**ES OPEN 2002**

ES OPEN 2002-ni on jäänud loetud päevad. Üritame sel aastal tõsta veelgi aktiivsust ning pakkuda välisosavõtjatele huvitava võistluse uute, lihtsamate ja huvitavamate reeglite ning ohtra ES-poolse aktiivsusega! See on ikkagi meie LL-aasta tähtsündmus ning iga end vähegi LL amatööriks pidav ES amatöör on kohustatud noka lahti tegema :-)

Aeg: Laupäev, 20. aprill 2002, 0500 - 0859 UTC (08.00 - 11.59 - Eesti aja järgi)!

Ära unusta, et uute reeglite järgi on nüüd 4 ühetunnist perioodi ja igas perioodis võid töötada korrespondendiga sõltumata tööliigist korra mõlemal bändil (nii maksimaalselt 8 sidet) - ei ole vaja enam jälgida 60 minuti möödumist eelmisest sidest! Täistunni saabumine annab sulle koheselt loa töötada kõigiga uuesti!

Kordajateks on kõik ES regioonid mõlemal tööliigil ja bändil v.a enda regioon. Nii on A klassis maksimaalne kordaja 36, B ja C klassis 18.

## TEHNIKANURK

# Ühendame arvuti transiiveriga

Tänapäeva amatöörside on arvutite kiire arengu ja leviku tõttu muutunud väga aktuaalseks arvutite ja transiiverite omavahe-line ühendamine. Tihti peale kasutatakse digitaalsete sideliikide korral baycom/hamcom modemite asemel digital/analog konverterina helikaardi moodulit. CAT-interfeisi kaudu suhtleb logiprogramm otse transiiveriga. Tarkvara areng võimaldab üha erinevamaid sideoperatsioone juhtida ja teostada arvuti abil.

Teadaolevalt on nii transiiver kui arvuti elektroonikaseadmed ja elektroonikaseadmetel on kalduvus oskamatu kasutuse puhul tuld pilduda või siis läbi põleda.

Käesolevas ES-QTC numbris tutvustaks arvuti helikaardi ja transiiveri ühendamise nõudeid ja kogemusi, järgmises numbris tuleb juttu levinumatele transiiveritüüpidele lihtsate vahendite abil teostatavatest CAT-interfeisidest.

Kõigepealt arvuti toiteploki iserasustest. Impulsstoiteplokkidel on halb omadus kiirata vooluvõrku kõrgsagedushäireid. Selle vältimiseks on kõikidel arvuti toiteplokkidel sisendis kõrgsagedusfilter. Tulenevalt filtri odavast lahendusest on maandamata pistikupesa kasutades arvutikorpus toite "nulli" suhtes 110V potentsiaaliga. Sellest tulenevalt, tuleks esimese operatsioonina arvuti ja transiiveri korpus ühendada jämeda kaabliga. Veelgi parem, kui mõlemad ühendatakse maanduslatiga. (Kõigil amatööridel on ju selline asi :-)) Selleks on mõistlik arvutikorpusse külge korralik maandusklemm panna.

Helikaarti tarbivate programmide kasutamiseks on vaja, et arvutis oleks helikaart. Helikaardi mark ei tohiks mängida erilist rolli. Suurem jagu neist on teoreetiliselt Sounblaster 16 ühilduvad ja peaks toimima nii DOS-põhiste, Windows-põhiste programmidega, samuti ka Linuxi keskkonnas. Päriselus asi nii lihtne ei ole. Paljud vanemad programmid ei oska uemate helikaartidega suurt midagi peale hakata. Samas on korralikum arvutustehnika jõudnud või jõudmas ka raadioamatööride lauale. Helikaarti soetades peaks kindlasti jälgima, et ta toetaks *Full Duplex* režiimi - oleks suuteline samaaegselt töötlemata nii sissetulevat kui väljaminevat signaali. Helikaardi tootjate paljususe tõttu ei ole

võimalik heade ja halbade nimekirja koostada. Igal erijuhul peaks kaardimüüja-ga kokku leppima kaardi võimaliku vahetamise/tagastamise suhtes. Lisaks veel, et osade, tegelikult väga heade vanemate helikaartide, jaoks ei ole uemate Windowside (2000 ja XP) draiverituge, ei ole ja ei tule (nt kõik OPTi 82C93 x mikroskeemi kasutatavad).

Edasi vaatleksime pisut erinevate sisendite/väljundite signaalnivooisid. Arvuti helikaarte on erineva lahendusega. Enamasti on odavamatel helikaartidel küljes kolm 3,5 mm pulkpistikku auku, neist enamasti kaks sisendit (mikrofon ja line-in) ja üks väljund aktiivkõlarite või kõrvaklappide tarbeks. Lisaks võib helikaardis olla ühekiviline 1-4W-lise väljundvõimsusega madalsagedusvõimendi. Sel juhul on helikaardil kas lisaväljund (näiteks *SoundBlaster AWE32*) või siis saab väljundi tüüpi valida helikaardil asuva jumperi/peremõtskaga. Liinisensid eeldab standardiselt 250 mV signaalnivood, mikrofonisensid 5 mV. Liiniväljund on enamasti ka 250 mV, ilma lõppvõimendita helikaartide väljundis on signaal reeglina 400-700 mV, 4 W sisemise võimendiga SB AWE32 puhul on kõlariväljundis sõltuvalt koormusest 4-8 V signaal. Juttu oli siin nominaalsetest siinusnivooedest.

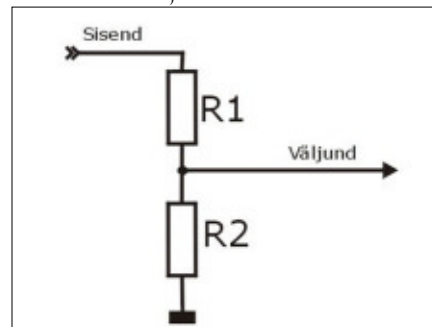
Transiiveritel on sisendite väljunditega sama segased lood. Paljudel transiiveritel on olemas lisamikrofonisensid, uematel ka õnneks liinisensid. Väljunditega on samamoodi. Helisignaali tuleb tihti peale võtta kõrvaklappiväljundist (on ka olemas liiniväljunditega transiiverid). Artikli autori enda päevinäinud Kenwood TS820 omab õnneks nii liinisensid kui -väljundit. Segane lugu, aga õnneks on helisignaali dünaamika suur ja tootjad arvestavad pisukese ebastandardisusega. Kahe- kuni neljakordne mõõdapaneel nivooed tekitab küll moonutusi, aga ei löhu veel seadet.

Takistustest niipalju, et standardne koormustakistus on 47 KOhm, seetõttu on pingegajureid valmistades mõistlik jääda 30-60 KOhm kogutakistuste juurde.

Kuidas siis koostada arvuti ja transiiveri vahelised juhtmed.

Kasutatav juhe peaks olema kindlasti koaksiaaljuhe. Kõige lihtsam viis signaalnivood õigeks saada, on lihtne takistitest

pingejagur. Näiteks soovime helikaardi kõlari/kõrvaklapi väljundist tulevat signaali ühendada transiiveri mikrofonisensidiga. Pingejagur - 5:500 ehk 1:100; jätame pisut ruumi ka reguleerimismaaks ja kasutame umbes 1:80 pingegajurit, nii, et takistite R1 ja R2 summa oleks 30-60 KOhm. Näiteks R2= 500 Ohm ja R1= 40 KOhm



Pingegajurit tuleb tavaliselt vastavalt katsetustele ja tegelikele seadme parameetritest tulevatele nivooedele korrigeerida. Soovitan pingeregulaatoriga seada transiiveri madalsageduslik sisendnivoo selliseks, et see oleks sarnane kasutatava mikrofonu nivooele. Jääb üks seadistamine tööliigi vahetamisel vähe-maks. Parema varianti arvuti ja transiiveri ühendamiseks on kahtlemata lahtisidestus-trafode kasutamine. Võib kasutada 1:1 trafosid ja pingegajureid koos, veelgi parem oleks kohe õige ülekanaliteguriga trafode kasutamine. Artikli autor kasutab vanast väikekontori telefonikeskjaamast pärit 1:2 trafosid ilma täiendavate pingegajuriteta.

Järgmine probleem arvuti ja transiiveri lähestikku ja veelgi enam traatipidi koostoides on nii arvuti kui transiiveri kõrgsageduslike kiirguste lahus hoidmine. Kindlasti tuleks vastuvõtuhäirete vältimiseks panna ferriitfilter (müügil on spetsiaalsed kahest poolest ferriitklõpsakad) kõikidele arvutist väljuvatele otstetele. Spetsiaalsete ferriitklõpsakate puudumisel on piisav või tegelikult paremgi paar keerdu läbi ferriitronga. Lisaks on hea, kui filter on monitorikaabli mõlemas otsas. Parim oleks filtreerida ka arvutikorpusse sees olevad juhtmed. On olemas spetsiaalsed ferriitjuustükid kõvaketta kaablitele, ferriitrongas tuleks pista ka toiteplokkist väljuvatele juhtmete ning emaplaadist korpusse esipaneeli minevate juhtmete külge. Arvuti poolt vastuvõtjasse tekitavat müra enamasti täielikult vältida ei saa, ikka kipub mõningaid "surnud" sagedusi jääma, küll aga saab kirjeldatud meetmeid kasutades need müra talutava piirini. (Jätkub)

Vahur Leemets ES4ABO

## ÜRITUSED

## Talvepäev

ERAÜ talvise üritusena on juba traditsiooniliseks saanud tehnikapäev/talvepäev. Nii ka sel aastal. Seekord 2. veebruaril ja traditsiooniliselt Tallinna Polütehnikumi ruumides. Seekordse tehnikapäeva läbivaks teemaks oli lühilaine antennidega seonduv ja

lõppastmed. Esinejaid oli nii kodu- kui välismaalt (OH2U *contest team*).

ERAÜ presidendi Arvo ES5MC avasõnadele järgnes Kuido ES3AAC ERAÜ uue kodulehe tutvustus. Kodulehe uus ülesehitus võimaldab amatööridel muuta oma and-

meid, vaadata liikmemaksu tasumise seis, jätta kuulutusi jne. Leht on igati tänapäevase ülesehitusega ning toimkondade juhtidel on lehte kerge administreerida.

Muudatustest ühingu häälekandja ES-QTC toimetamises ja levikus andis ES-QTC uue toimetajana ülevaate Vahur ES4ABO. Seoses aktiivse pensionäripõlve algusega loobus ES-QTC senine toimetaja Jaan ES3GZ lehetoimetaja kohast ja nii ei jäänudki allkirjutatul muud üle, kui asuda lehega tegelema.

Eesmärgiks on lehe operatiivsuse tõstmine. Leht peaks ilmuma 6 korda aastas ja 8-leheküljelisena. Toimetamise ja trükiprotsessi lühendamisel on võimalik avaldada operatiivselt teateid ja kuulutusi. Senisest odavamad trükikulud võimaldavad lehe paljudele amatööridele koju postitada. Lisaks hakkab ES-QTC ilmuma ka elektroonilisel kujul PDF failina.

Ilmar ES4RC tegi Arvo ES1CW sekundeerimisel ettekande lõppastmete lahendustest ja nõuetest. Tutvustati konkreetseid lahendusi ning räägiti nende headest ja halbadest külgedest. Ilmar tutvustas ka mitmeid lõppastmetes kasutatavaid lisaskeeme parema juhtimise ja indikatsiooni saamiseks.

Tõnno ES5TV tutvustas programmi Antenna Optimizer (AO by K6STI) näidetel antennisüsteemide modelleerimist. Antennisüsteemide projekteerimisel ja ehitamisel on antennide vahekaugusi arvutades oluline saavutada maksimaalne kiirgus nii vertikaal- kui horisontaalssuunas õige nurga all. Antennisüsteemi konstrueerimisel on eelneva modelleerimistööga võimalik oluliselt vähendada hilisemat tööd antennide häälestamisel. Modelleeritud lahendused on praktikas kasutusel ES5Q/ES9C *contest teamis*.

Sõnajärg jõudis meie põhjanaabriteni, vaieldamatult ühe euroopa *topcontest team'i*, OH2U liikmete kätte.

Kari Lehtimäki OH2XX andis ülevaate



**Kari Lehtimäki OH2XX.** Foto ES2NA

OH2U jaama ülesehituse, eri positsioonide paiknemise, arvutivõrgu ülesehituse ning testi käigus kasutatavate võrdlusandmebaaside kohta. Soome *team* kasutab arvutite ühendamiseks TCP/IP-põhist arvutivõrku. Kasutamisel on CQ positsioonid ja eraldiseisvad kordajate otsimise positsioonid. 10M töökoht paikneb muudest jaamadest eraldi – üle suure maantee paiknevas saunas. Interneti ja paketi side linkide kaudu tuleb operaatoritele clusteriinfo vajalike jaamade sageduste kohta. Kohapeal tutvustati naljatamisi ka Paksalo polkaks (Paksalo on UH2U QTH) kutsutavat kordajate saamise varianti. Kõik

operaatorid näevad korrespondendi logisse sisestamisel kõikide oma CQ jaamade töösagedust ja ka seda millistel lainealadel korrespondent vajalik kordaja. Vastav palve, töötada ka teistel sagedustel, edastatakse korrespondendile. Kui korrespondendil on võimalik töötada ka teistel lainealadel, saadetakse logiprogrammi abil teade vastava laineala CQ-jaamale. See teab siis juba oodata. Kui side peetud, saadetakse korrespondent järgmisele lainealale ja niikaua kuni kõik töötavad lainealad on kordaja saanud.

OH2U antennisüsteemi ehitust tutvustas Juha Tuovinen OH1JT.

Antennisüsteemi selgrooks on 60 m täies pikkuses pöörlev antennimast. Sinna kinnitub 2 x 3 el. 40 m jaoks Yagi, 2 x 5 el. Yagi 20 m jaoks ning 2 x 6 el. Yagi 15 m jaoks ning 3 x 4 el. Yagi 10 m jaoks. Lisaks on kasutusel 33,28 ja 24 m antennimastid koos erinevate antennidega, 160 m täismöödus GP 80 m 4-square. CQ-jaam ja kordajajaam kasutavad eri antenne.

Nii jaama ülesehitus kui antennipark avaldasid muljet ning andsid kindlasti paljudele mõtlemisainet. OH2U tegemistega on võimalik lähemalt tutvuda internetilehel <http://www.kolumbus.fi/oh1jt/oh2u/>

Tavapäraselt oli tehnikapäeval ka vana-kraamitur, kus pakuti kaupa transistoridest lõppastmeteni.

Vahur Leemets ES4ABO

## ERAÜ korriline üldkoosolek Paides

ERAÜ korriline üldkoosolek toimus k.a 16. märtsil, tavapäraselt Paides. Koosoleku alguseks oli kohal 42 ERAÜ tegevliiget, kes esindasid volituste alusel 150 ERAÜ tegevliiget. Järjekordselt ei olnud kohal pooli ERAÜ tegevliikmetest ja koosoleku algus tuli tunni jagu edasi lükata.

ERAÜ juhatuse esimees Arvo Pihl (ES5MC) rääkis ühingu tegutsemisest ja juhatuse tööst aruandeperioodil; juhatuse aseesimees Tõnu Elhi (ES1DW) tegi ettekande ERAÜ 2001. aasta eelarve täitmisest. Komisjonide esimeestest esines ettekandega lühilaine toimkonna esimees Tõnno Vähk (ES5TV). Keskeksamikomisjoni esimees Heiki Kallas (ES1AW) rääkis eksamikomisjoni töökorraldusest ja 2001. aasta statistikast. ES-QTC toimetajana võttis ES-QTC 2001. aasta perioodi kohta sõna Jaan Nikker (ES3GZ). Ajalehe uus toimetaja Vahur Leemets (ES4ABO) tutvustas 2002. aasta plaane. Raadioorienteerujate ja peilimisjooksjate tegemisi tutvustas komisjoni esimees Tarmo Gede. QSL-talituse juht ning ERAÜ tehniline koordinaator Arvo Kallaste (ES1CW) rääkis oma valdkonnast aruandeperioodil. Järelvalvetoimkonna esimees Mati Uustalo (ES3QE) tegi ettekande juhatuse tööst aruandeperioodil.

Koosoleku osalenutest esinesid ettekandega Enn Lohk (ES1AR) ja sideameti esindajana Jüri Pedai (ES1FJ).

ERAÜ üldkoosolek otsustas:

1. Kiita heaks ERAÜ juhatuse tegevus aruandeperioodil.

2. Kinnitada ERAÜ 2001. a majandusliku tegevuse aruanne.

Tõnu Elhi (ES1DW) tutvustas ERAÜ 2002. aasta eelarveprojekti.

ERAÜ üldkoosolek otsustas:

1. Kinnitada MTÜ ERAÜ 2002. a eelarve tulud mahus 100 957,00 kr, kulud 102 500,00 kr.

2. Kinnitada 2003. a MTÜ ERAÜ tegevliikme liikmemaksu suuruseks 200 kr.

Toimus arutelu muudatuste vajalikkusest ning põhikirja muutmise võimalikkusest juba käesoleval üldkoosolekul. Kuna koosolek ei esindanud 2/3 ERAÜ tegevliikmeid, siis sellel üldkoosolekul ei olnud võimalik ERAÜ põhikirja muuta.

Võeti vastu ERAÜ üldkoosoleku otsus.

Viimaks MTÜ ERAÜ põhikirja vastavaks Eesti Vabariigi Mittetulundusühingute ja Sihtasutuste seaduse, Tulumaksuseaduse §11 nõuete ning Vabariigi Valitsuse 21.03.2000 määrus nr 89 kehtestatud Tulumaksusoodustusega mittetulundusühingute nimekirja kandmise korraga, algatada MTÜ ERAÜ põhikirja muutmine. Selleks teha ühingu juhatusele ülesanne konsulteerida juristidega ning esitada täpsete muudatuste kava ühingu liikmetele eelnevas arutelus ning MTÜ ERAÜ suvepäeval 29. juunil 2002 kutsuda kokku erakorraline ühingu tegevliikmete üldkoosolek, et võtta vastu võimalikud muudatused MTÜ ERAÜ põhikirja vastavates sätetes.

Sideamet on küsinud ERAÜ üldkoosoleku arvamust neljätäheliste suffiksrite ja 7Mhz



**Põhikirja muudatuste arutelu.**

Foto ES3KI

laineala kasutamist puudutavate muudatuste kohta. Hellar Luik (ES7FU) on esitanud taotluse enda ajalootoimkonna esimehe kohustustest vabanemiseks ja Jaan Nikker (ES3GZ) oli nõus asuma uueks ajalootoimkonna juhiks.

Ühingu juhatuse aseesimees Tõnu Elhi (ES1DW) tegi üldkoosolekule teatavaks, et juhatus on otsustanud vabastada Arvo Kallaste (ES1CW) tema avalduse alusel diplomi "ESTONIA AWARD" toimetaja kohustustest seoses kokkulepitud toimetusaja möödumisega ja kutsuda diplomi uueks toimetajaks Toomas Aarma (ES2ABL).

## LÜHIUUDISED JA TEATED

**P5/4L4FN sited on DXCC kõlblikud** ARRL annab teada, et aksepteerib P5/4L4FN SSB kontakte Korea Rahvavabariigist. Gruusia operaator Ed Giorgadze oli aktiivne Korea RV pealinnast Põnjanist alates eelmise aasta novembrist.

ES1FB ja ES1RA on QRV Haailuotto saarelt OH8/ES1FB ja OH8/ES1RA (IOTA EU-185) alates 12.04.2002. Kasutusel on "horsepower" ja suundantennid.

**Vaatamata levinud kuuldustele ei muutu vana kujundusega IRC kupongid kehtetuks.**

Alates 2002. aastast on müügil uue layoutiga IRC kupongid. Vanade juba müüdnud kupongide kasutusiga ei ole piiratud.

Lisainfo: [http://www.upu.int/irc/en/irc\\_2002\\_version.html](http://www.upu.int/irc/en/irc_2002_version.html)

## OST - MÜÜK - VAHETUS

Otsin pesa lambile GU43B. Info saata [es5tx@erau.ee](mailto:es5tx@erau.ee) või GSM 051 03 418. Andy ES5TX

Otsin koaksiaalreleed REV-14 (vene oma), 50 ohmi. Tööpinge 12-16V. Hea oleks, kui saaksin neid 2 tk. ES2JL 050 73 518, või mail [es2jl@erau.ee](mailto:es2jl@erau.ee)

Endiselt saadaval 2,5KV toitepinge saamiseks toroidtrafod. Info ja tellimine vastavalt soovile via ES1DW [es1dw@erau.ee](mailto:es1dw@erau.ee) või GSM 051 33 851.

Odavalt ära anda kodukootud TRCVR UW3DI (lampidega) + PA 200 W ( 2 GU 50). Sobib tehnikahuvilisele nikerdamiseks ja side pidamiseks algajale. Soovijatele täpsem info ES1CC.

Müüa komplektis: transiiver (ümbertehtud R-326m) 1.5-32mhz. FM,SSB.P=0.6wt.S=1mkv, võimendi 3xGU-50. KT907. P=100-150wt, tuuner-kommutaator. Hind 4500.-. Tel: 053 915 249,6019660 pärast 19.00. ES1DG.73!

Pakkuda soodsalt Transiiver IC-706MK II, antenn HY-GAIN DX-88, mikrofon ICOM, võimendi. Tel 055 611 274

## NB! ES-QTC lugejad!

Seoses lehe formaadi, leviskeemi ja toimetuse ning trükikoja asukoha muutusega on raadioamatööridel võimalik tellida ES-QTC omale koju.

Kuna leht ilmub tihedamini ja püüab kajastada operatiivsemaid andmeid, oleks hea, kui lugejad saaksid lehe vahetult peale ilmumist.

Kui Teil ei ole võimalik ES-QTC-d piirkonnakeskusest operatiivselt tuua, siis andke ES-QTC toimetusele teada oma aadress. Ajaleht saadetakse Teile koju.

Tellimistaotlusi ootame postiaadressile:

MTÜ Arenduskoda Roheline 19, Tapa, e-mailile [es4abo@erau.ee](mailto:es4abo@erau.ee) või tel. 056 495 439.

## UUED LOAD JA KUTSUNGID

**Rami Aarre Uljas Lamminen** ES0WM

**Põhja-Eesti Raadioklubi**

Kutsungid: ES2U, ES1U ja ES0U

Järelevaataja: Arvo Saluri ES1QV

**Igor Tšeskidov** ES1LSP (varem ES3LSP)

**Timo Takkis** ES0TIV

**Vitali Artemjev** ES1UA

**Loit Saare** ES1TEP

**Nikolai Dorofjev** ES2DR (varem ES2RDC)

**Boriss Gofmekler** ES1GO

**Kalle Lotamõis** ES2FN

**Jüri Raik** ES2EZ

**Koit Randmäe** ES1TBF

**Jaak Randmäe** ES1TCA

**Heldur Kurvits** ES2SW ex ES8AAV

**Heldur Kurvits** ES8SW ex ES8AAV

**Sergei Kazakevitš** ES1TIL

**Mihhail Jakovlev** ES1TIS

**Pavel Vesselov** ES1TIT

**Mihhail Alpakov** ES1TIU

## ÖNNITLUSED

### 80

03. aprill Valentin Marin ES1ZN

### 70

10. veebruar Teolan Tomson ES1AO

11. veebruar Hillar Raamat ES1HR

23. veebruar Kaljo Tuul ES1AB

22. märts Endel Kaljuläte ES1CJ

27. märts Stefan King ES7BE

### 65

12. jaanuar Stanislav Varnavski ES1DI

17. jaanuar Henno Akkatus ES3GX

23. jaanuar Tarmo Lutsar ES5RNE

### 60

7. märts Eduard Šulgin ES8RK

12. märts Enn Kiipli ES5JD

31. märts Guidu Milius ES5MG

31. märts Ats Musto ES6PX

### 55

1. jaanuar Vladimir Malov ES2RAX

7. jaanuar Aleksei Demitšev ES2MV

11. veebruar Mihhail Gurevitsh ES2RKA

17. veebruar Harald Arman ES1LS

23. veebruar Bruno Kubits ES0TFE

1. märts Mait Niit ES2ANF

10. aprill Gennadi Klevtsov ES1RF

22. aprill Valdur Kaldas ES4AAN

### 50

3. jaanuar Kalli Jõgiaas ES6YK

13. jaanuar Ants Uus ES1DF

11. veebruar Ülo Samblik ES5BB

13. veebruar Toomas Kull ES2RJ

10. märts Aleksandr Sassov ES4DX

18. märts Vjatseslav Rabotsev ES1AJ

11. aprill Jüri Mäesalu ES1LCE

16. aprill Aleksandr Slavkov ES8PS

